

ПНЕВМАТИЧЕСКИЙ ИНСТРУМЕНТ

НОВИНКА!



THORVIK

10500
об./мин.

150
мм

EAC

МАШИНКА ШЛИФОВАЛЬНАЯ ПНЕВМАТИЧЕСКАЯ ОРБИТАЛЬНАЯ

КОД

52648

THORVIK

AOS6105

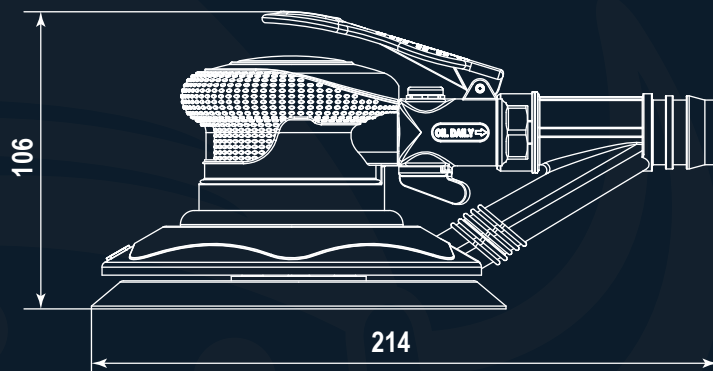
НАИМЕНОВАНИЕ

**Машинка
шлифовальная
пневматическая
орбитальная
с пылеотводом
10500 об/мин., 150 мм**



В КОМПЛЕКТЕ:

- ШТУЦЕР ПОДКЛЮЧЕНИЯ 1/4"DR, ТИП «ЕВРО»
- КЛЮЧ ДЛЯ ЗАЖИМНОГО ПАТРОНА, 22 мм
- ПЫЛЕСБОРНИК
- ШЛАНГ ПЫЛЕСБОРНИКА



- ВЫСОКОСКОРОСТНАЯ ОБРАБОТКА
- КОМПАКТНЫЕ РАЗМЕРЫ
- МАЛЫЙ ВЕС
- ЭКСЦЕНТРИСИТЕТ 5,0 мм

ХАРАКТЕРИСТИКИ:

РАЗМЕР УСТАНОВОЧНОГО ДИСКА	150 мм
ЧАСТОТА СВОБОДНОГО ВРАЩЕНИЯ	10500 об./мин.
ДАВЛЕНИЕ В МАГИСТРАЛИ, МАХ, АТМ	6.3
ШТУЦЕР ПОДКЛЮЧЕНИЯ, ДЮЙМ	1/4
РАСХОД ВОЗДУХА СРЕДНИЙ	84 л/мин.
ДИАМЕТР ВОЗДУШНОГО ШЛАНГА	10 мм
ЭКСЦЕНТРИСИТЕТ	5 мм
ВЕС	1,5 кг



ВНИМАНИЕ: При работе строго соблюдать правила техники безопасности, пользоваться виброгасящими перчатками, средствами защиты органов зрения, дыхания и слуха.

Производитель: «WUFU AIR TOOLS», No.100 Fugang Road, Shangma Industrial Zone, Shitang Town, Wenling City Zhejiang, China
«WUFU AIR TOOLS», 100 Фуганг Род, Шангма Индастриал Зон, Шитанг Таун, Венлинг Сити, Чжецзян, КНР

Импортер: ООО «ИНСТРУМ», 125438, город Москва, улица Автомоторная, дом 8, этаж 4, комн. 9, Тел. +7(499)705-9978.



ПРАЙД

<http://www.pride.ru>
<http://www.ombratools.ru>

- ▶ РФ, Москва, 125438, ул. Автомоторная, д.8
Тел.: (495) 664-21-77, факс: (495) 664-21-70
e-mail: pride@pride.ru
- ▶ РФ, Санкт-Петербург, ул. Автогенная д.6А
Тел./факс: (812) 600-6-700
e-mail: pridespb@pride.ru
- ▶ РФ, Ростов-на-Дону, ул. Доватора, д.154/3
Тел.: (863) 220-99-64, факс: (863) 220-93-88
e-mail: office_rnd@pride.ru
- ▶ РФ, Новосибирск, ул. Писарева, д.40
Тел/факс.: +7 (383) 328-48-90
e-mail: nsk@pride.ru
- ▶ Украина, Киев, ул. Красноткацкая, 63
Тел./факс: +38 (044) 583-23-97