

ПНЕВМАТИЧЕСКИЙ ИНСТРУМЕНТ

КОД

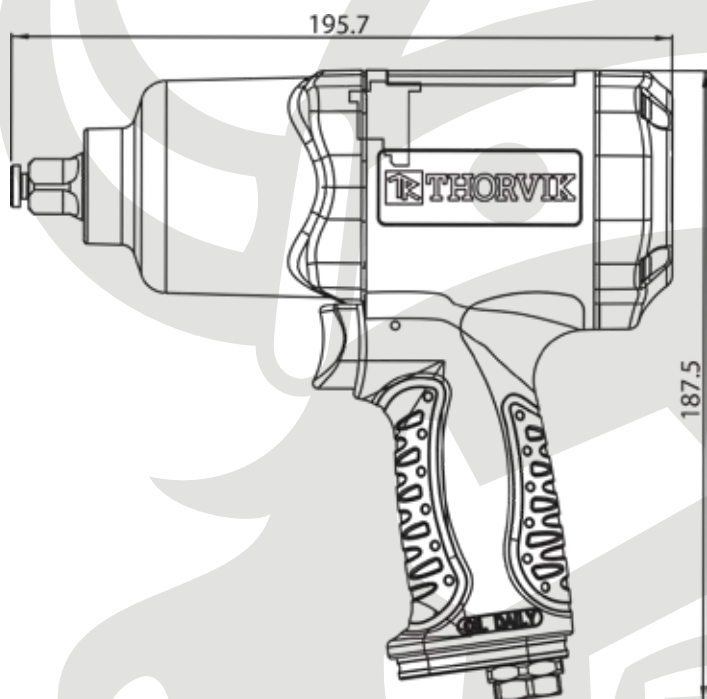
52199

 THORVIK

AIW1268

НАИМЕНОВАНИЕ

Гайковерт
пневматический
1/2"DR 7500 об./мин,
680 Нм



В КОМПЛЕКТЕ:

- ШТУЦЕР ПОДКЛЮЧЕНИЯ
1/4"DR, ТИП «ЕВРО»



К ДАННОМУ ИЗДЕЛИЮ ДОСТУПНЫ
ЗАПАСНЫЕ ЧАСТИ И РЕМОНТНЫЕ КОМПЛЕКТЫ:

- ПРИВОД ГАЙКОВЕРТА AIW1268
(УСТАНОВОЧНЫЙ КОМПЛЕКТ)
КОД: 52208; АРТ: RKS11268
- НАБОР УСТАНОВОЧНЫХ ПРОКЛАДОК
ПРИВОДА ГАЙКОВЕРТА AIW1268
КОД: 52209; АРТ: RKS21268
- РЕМОНТНЫЙ КОМПЛЕКТ ДВИГАТЕЛЯ
ГАЙКОВЕРТА AIW1268
КОД: 52210; АРТ: RKS31268



ВНИМАНИЕ: При работе строго соблюдать правила техники безопасности, пользоваться виброгасящими перчатками, средствами защиты органов зрения, дыхания и слуха.

 THORVIK

1/2"
DR

7500
об./мин.

680
Nm

EAC



- ЦЕЛЬНОМЕТАЛЛИЧЕСКИЙ КОРПУС
- КЛАССИЧЕСКАЯ МОДЕЛЬ
- ВЫСОКАЯ МОЩНОСТЬ
- МАЛЫЙ ВЕС
- НИЗКИЙ УРОВЕНЬ ВИБРАЦИИ

ХАРАКТЕРИСТИКИ:

ПРИСОЕДИНИТЕЛЬНЫЙ КВАДРАТ	1/2"DR
ЧАСТОТА СВОБОДНОГО ВРАЩЕНИЯ	7500 об./мин.
МАКСИМАЛЬНЫЙ КРУТЯЩИЙ МОМЕНТ	680 Нм
РАБОЧИЙ КРУТЯЩИЙ МОМЕНТ	590 Нм
РАСХОД ВОЗДУХА СРЕДНИЙ	180 л/мин.
ДИАМЕТР ВОЗДУШНОГО ШЛАНГА	10 мм
ШТУЦЕР ПОДКЛЮЧЕНИЯ	1/4"DR
ГАБАРИТНЫЕ РАЗМЕРЫ (ДхВхШ)	195,7х187,5х69 мм
МЕХАНИЗМ ПРИВОДА	двойной молот
МАССА ИЗДЕЛИЯ	2,6



ПРАЙД

<http://www.pride.ru>
<http://www.ombratools.ru>

- ▶ РФ, Москва, 125438, ул. Автомоторная, д.8
Тел.: (495) 664-21-77, факс: (495) 664-21-70
e-mail: pride@pride.ru
- ▶ РФ, Санкт-Петербург, ул. Автогенная д.6А
Тел./факс: (812) 600-6-700
e-mail: pridespb@pride.ru
- ▶ РФ, Ростов-на-Дону, ул. Доватора, д.154/3
Тел.: (863) 220-99-64, факс: (863) 220-93-88
e-mail: office_rnd@pride.ru
- ▶ РФ, Новосибирск, ул. Писарева, д.40
Тел/факс.: +7 (383) 328-48-90
e-mail: nsk@pride.ru
- ▶ Украина, Киев, ул. Красноткацкая, 63
Тел./факс: +38 (044) 583-23-97