



THORVIK®

ИЗМЕРИТЕЛЬНЫЙ ИНСТРУМЕНТ

КЛЮЧИ ДИНАМОМЕТРИЧЕСКИЕ

**НОВЫЙ
ПРОДУКТ**

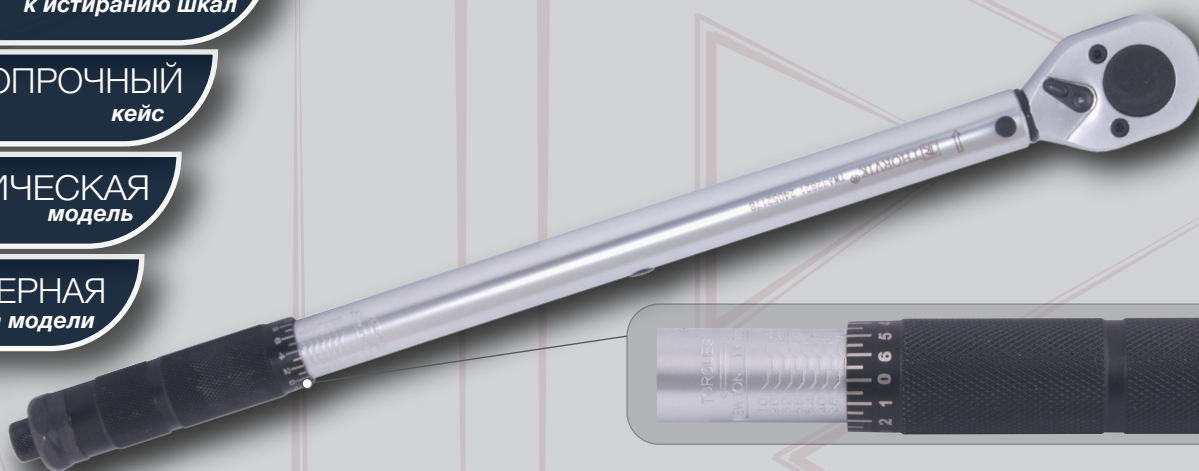


ВЫСОКАЯ СТОЙКОСТЬ
к истиранию шкал

УДАРОПРОЧНЫЙ
кейс

КЛАССИЧЕСКАЯ
модель

ЛАЗЕРНАЯ
маркировка модели



Динамометрические ключи

Код Артикул Привод Диапазон

54344 TWA1525 1/4"DR 5-25 Nm

54345 TWA21911 3/8"DR 19-110 Nm

54346 TWA32821 1/2"DR 28-210 Nm

54347 TWA3735 1/2"DR 70-350 Nm

Ремонтные комплекты храпового механизма

Для серии Код Артикул Привод

TWA1 54383 TWA1RK 1/4"DR

TWA2 54384 TWA2RK 3/8"DR

TWA3 54385 TWA3RK 1/2"DR

1/4"DR

1/2"DR

Правое

3/8"DR

Погрешность
+/- 4%

Комплектация:

КЛЮЧ
КАЛИБРОВОЧНЫЙ СЕРТИФИКАТ
ПАСПОРТ ИЗДЕЛИЯ
КРАТКАЯ ИНСТРУКЦИЯ НА РУССКОМ ЯЗЫКЕ;
ПЛАСТИКОВЫЙ КЕЙС.

Описание:

Динамометрические ключи THORVIK серии «А» предназначены для проведения слесарно-монтажных работ с крепежом любого присоединительного профиля с различным крутящим моментом. Применяются при обслуживании резьбовых крепежных элементов с правым вращением.



ПРАЙД®