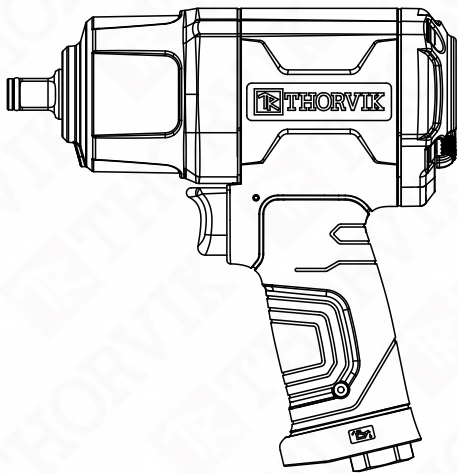


## ПАСПОРТ

### ГАЙКОВЕРТ УДАРНЫЙ ПНЕВМАТИЧЕСКИЙ



 AIW1275 Гайковёрт ударный пневматический 1/2"DR, 1275 Нм



①

корпуса инструмента, над рукояткой. Регулировка крутящего момента осуществляется переводом рычага регулятора в одно из трех положений.



Переключатель направления вращения разрешается приводить в движение только в выключенном положении.

По окончании работы, перекрыть давление в магистрали, снять оснастку, отсоединить инструмент от шланга, очистить инструмент от загрязнений, произвести смазку частей инструмента через штуцер подачи воздуха.



При работе обязательно использовать средства защиты органов зрения и слуха. В случае работы с корродированным крепежом рекомендуется использование защиты органов бытия, а для снижения воздействия вибрации на руки - перчатки с виброгасящим эффектом.



## 6. Транспортировка и хранение

Транспортировка может осуществляться всеми видами закрытого транспорта в соответствии с правилами перевозок, действующими для каждого вида транспорта.

Во время транспортирования и погрузочно-разгрузочных работ упаковка с инструментом не должна подвергаться резким ударам и воздействию атмосферных осадков. Размещение и крепление транспортной тары с упакованным аппаратом в транспортных средствах должны обеспечивать устойчивое положение и отсутствие возможности ее перемещения во время движения.

Храните инструмент в сухом, хорошо проветриваемом помещении. Для длительного хранения инструмента необходимо провести его консервацию: смазать тонким слоем масла корпус, упаковать в штатную коробку.

Хранение необходимо осуществлять при температуре окружающей среды от 0 до +40 °С и относительной влажности воздуха не более 80 % в месте, недоступном для детей. Срок хранения не ограничен.

## 7. Гарантийные обязательства

Производитель гарантирует бесперебойную работу изделия в течение 6 месяцев с начала эксплуатации при условии соблюдения пользователем правил применения, обслуживания и хранения, применяемым к изделиям подобного типа. Гарантия распространяется на материалы изделия и соблюдение технологии при его производстве. Претензии по гарантии на инструмент, утративший свои функции в гарантийный период, принимаются к рассмотрению в соответствии с законом «О защите прав потребителя». Несоблюдение правил эксплуатации, применения и хранения, выявленное гарантийными службами производителя являются причиной отказа в бесплатном ремонте или замене изделия, равно как и наличие механических повреждений, признаков самостоятельного ремонта или изменения конструкции изделия дает право сервисной службе производителя на отказ от гарантийного обслуживания. Части изделия, имеющие естественный ограниченный срок службы, зависящий от интенсивности эксплуатации изделия, замене по гарантии не подлежат.



Ремонт и гарантийное обслуживание изделия производится только в сертифицированных сервисных центрах THORVIK®.

③

## 1. Общие сведения и назначение

Пневмомеханические гайковёрты THORVIK® применяются для проведения слесарно-монтажных работ и работ, связанных с обслуживанием резьбовых соединений в мастерских, цехах и производственных помещениях, имеющих источник сжатого воздуха или компрессор, необходимой мощности и производительности с давлением не ниже 6 кг/см<sup>2</sup>, в температурном диапазоне от -20°С до +50°С, персоналом, имеющим соответствующую квалификацию, знакомым с правилами техники безопасности, условиями эксплуатации и навыками работы с пневмомеханическим инструментом.



Для нормальной работы гайковёртов THORVIK®, воздушная магистраль должна быть снабжена осушителем воздуха, фильтром-влагоотделителем и лубрикаторм.

## 2. Спецификация

Код	№ THORVIK	Наименование
53819	AIW1275	Гайковёрт ударный пневматический 1/2"DR, 1275 Нм

## 3. Технические характеристики

Присоединительный квадрат, дюйм	1/2	Диаметр шланга, мм	10
Частота свободного вращения, об/мин.	8000	Штуцер подключения, дюйм	1/4
Крутящий момент, макс, Нм	1275	Габаритные размеры (ДхВхШ), мм	180x186x70
Крутящий момент, рабочий, Нм	900	Вес, кг	2.1
Давление в магистрали, макс, атм.	6.3	Механизм привода	Двойной молот
Расход воздуха, средний, л.	184		

## 4. Комплектация

4.1	Гайковёрт ударный.....	1 шт.
4.2	Штуцер быстрого соединения 1/4"DR.....	1 шт.
4.3	Краткая инструкция на русском языке.....	1 шт.
4.4	Гарантийный талон .....	1 шт.

## 5. Инструкция по эксплуатации

Перед началом работы необходимо прикрутить штуцер для последующего присоединения к пневмомагистрали и произвести смазку изделия, для этого нанесите 4-5 капель во внутрь изделия через штуцер подачи воздуха. Продуйте соединительный шланг сильным напором воздуха для удаления конденсата, подсоедините инструмент к воздушному шлангу, установите нужное давление в магистрали на входе (не более 6,3 атм. (кгс/см<sup>2</sup>) при включенном инструменте), при работе с шлангом, длиной более 8 м., давление в магистрали можно увеличить.



Используйте только инструмент, предназначенный для работы с ударными нагрузками.



Установите на привод выбранную оснастку. Выберите нужное направление вращения и момента с помощью переключателя регулятора, расположенного в задней части

②


**THORVIK**

## ГАРАНТИЙНЫЙ ТАЛОН

### ГАЙКОВЕРТ УДАРНЫЙ ПНЕВМАТИЧЕСКИЙ

Артикул и наименование изделия \_\_\_\_\_

Дата реализации \_\_\_\_\_

Наименование торговой организации \_\_\_\_\_

м.п. \_\_\_\_\_

Комплектация проверена, гарантийные условия понятны

Покупатель: \_\_\_\_\_

Продавец: \_\_\_\_\_

12.23

Изготовлено в КНР.

Импортер: ООО «ИНСТРУМ», 125438, город Москва, улица Автомоторная, дом 8, этаж 4, комн. 9, Тел. +7(499)705-9978

④