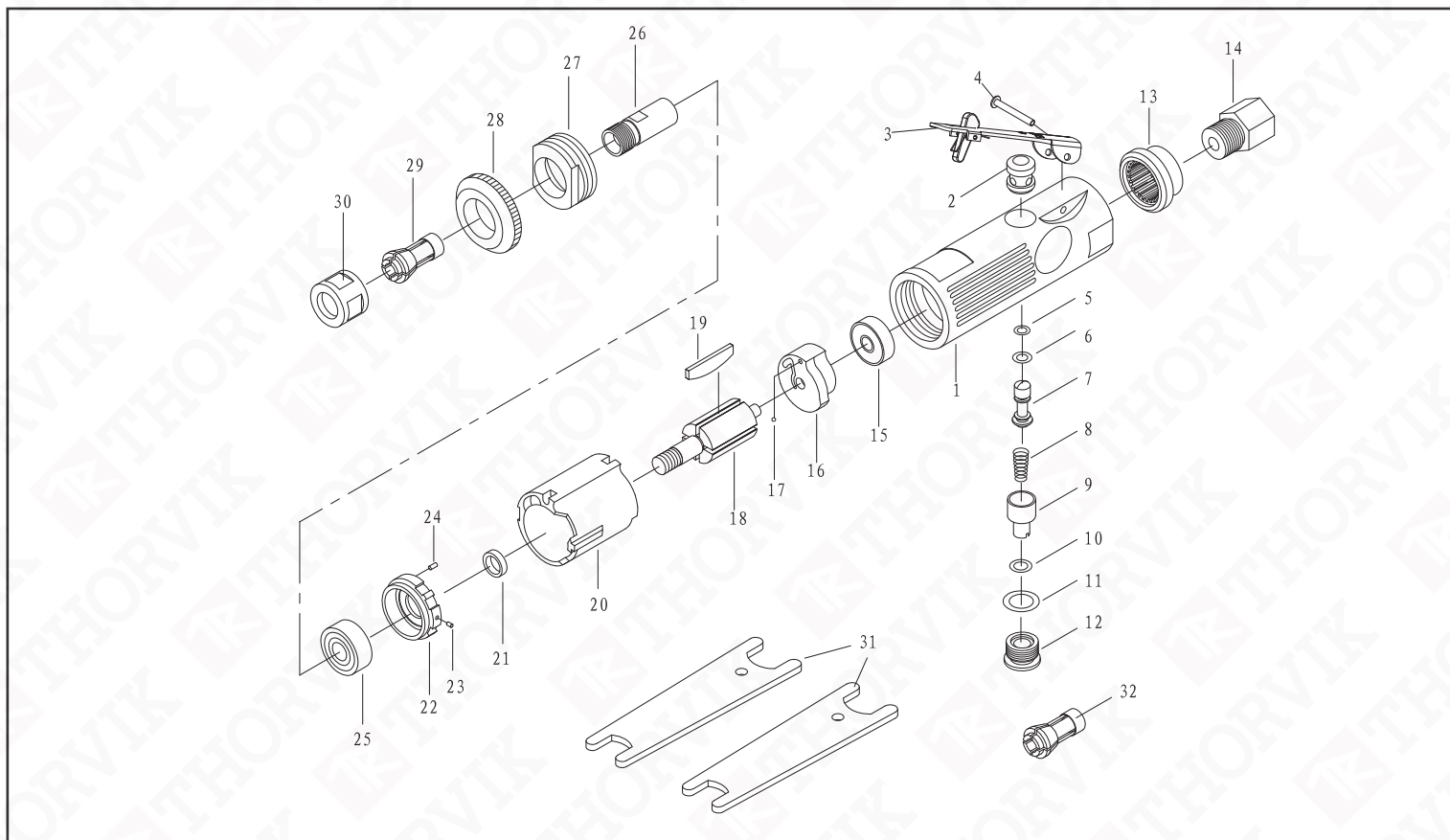


ADG6022 Бормашинка пневматическая 22000 об/мин., патрон 6 мм, L-168 мм



№ рис.	АРТИКУЛ	НАИМЕНОВАНИЕ	КОЛ-ВО, шт.
1	WFG-1310-01	Корпус	1
2	WFG-1310-02	Втулка седла клапана	1
3	WFG-1310-03	Клавиша механизма пуска	1
4	GB/T873-86 3x24	Штифт клавиши механизма пуска 3x24 мм	1
5	O RING 4.8x1.6	Кольцо уплотнительное клапанного механизма 4.8x1.6 мм	1
6	JB/T6659-2007 5.6x1.8	Кольцо уплотнительное клапанного механизма 5.6x1.8 мм	1
7	WFG-1310-04	Шток клапана	1
8	WFG-1310-05	Пружина клапанного механизма	1
9	WFG-1310-06	Втулка регулировки оборотов двигателя	1
10	O RING 7.0x2.0	Кольцо уплотнительное 7.0x2.0 мм	1
11	O RING 12.0x3.0	Кольцо уплотнительное 12.0x3.0 мм	1
12	WFG-1310-07	Гайка механизма регулировки оборотов	1
13	WFG-1310-08	Муфлер	1
14	WFG-1310-09	Воздухозаборник	1
15	GB/T276-1994 626-2Z	Подшипник GB/T276-1994 626-2Z	1
16	WFG-1310-10	Задняя крышка пневматического двигателя	1

№ рис.	АРТИКУЛ	НАИМЕНОВАНИЕ	КОЛ-ВО, шт.
17	GB/T308-2002 Ø2.5	Шарик стальной Ø 2.5 мм	1
18	WFG-1310-11	Ротор пневматического двигателя	1
19	WFG-1310-12	Лопасты ротора двигателя пневматического двигателя	4
20	WFG-1310-12	Статор пневматического двигателя	1
21	WFG-1310-14	Шайба	1
22	WFG-1310-15	Крышка передняя пневматического двигателя	1
23	GB/T119.1-2000 2.0x6	Штифт 2.0x6 мм	1
24	GB/T119.1-2000 1.5x5	Штифт 1.5x5 мм	1
25	GB/T276-1994 6000-2Z	Подшипник 6000-2Z	1
26	WFG-1310-16	Цанговый патрон	1
27	WFG-1310-17	Стопорная шайба	1
28	WFG-1310-18	Крышка цангового патрона зажимная передняя	1
29	BQ04A-01-01	Цанга 1/4" (6 мм)	1
30	WFG-1310-19	Гайка цангового патрона	1
31	BQ04A-01-03	Ключ цангового патрона	2
32	BQ04A-01-03	Цанга 1/8" (3 мм)	1