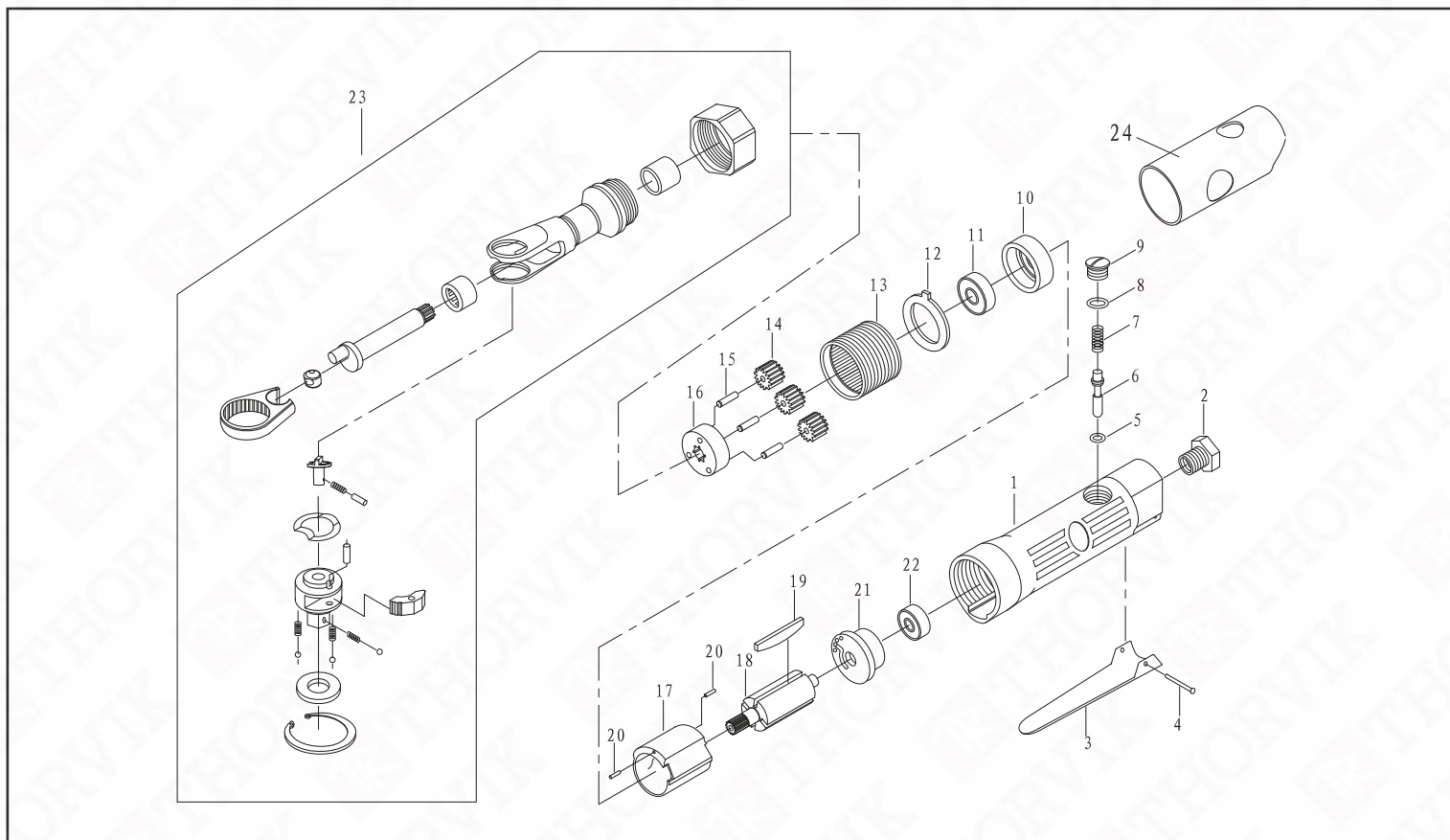


ARW1261 Трещотка пневматическая 1/2"DR, 150 об/мин, 61 Нм



№ рис.	АТИКУЛ	НАИМЕНОВАНИЕ	КОЛ-ВО, шт.
1	WFR-1060-01	Корпус	1
2	WFR-1060-02	Муфлер	1
3	WFR-1060-03	Клавиша механизма пуска	1
4	GB/T873-86 3x24	Штифт клавиши механизма пуска 3x24 мм	1
5	O RING 3.2x1.9	Кольцо уплотнительное клапанного механизма 3.2x1.9 мм	1
6	JB/T6659-2007 5.6x1.8	Кольцо уплотнительное клапанного механизма 5.6x1.8 мм	1
7	WFR-1060-04	Шток клапана	1
8	JB/T6659-2007 8x2	Кольцо уплотнительное 8.0x2.0	1
9	WFR-1060-06	Гайка клапанного механизма	1
10	WFR-1060-07	Крышка передняя пневматического двигателя	1
11	GB/T276-1994 608-2Z	Подшипник GB/T276-1994 608-2Z	1
12	WFR-1060-08	Шайба	1

№ рис.	АТИКУЛ	НАИМЕНОВАНИЕ	КОЛ-ВО, шт.
13	WFR-1060-09	Коронная шестерня	1
14	WFR-1060-10	Сателит	3
15	WFR-1060-11	Штифт сателита	3
16	WFR-1060-12	Водило	1
17	WFR-1060-13	Статор пневматического двигателя	1
18	WFR-1060-14	Ротор пневматического двигателя	1
19	WFG-1310-12	Лопастя ротора двигателя пневматического двигателя	4
20	GB/T879.2-2000 1.5x6	Штифт 1.5x6 мм	1
21	WFR-1060-15	Задняя крышка пневматического двигателя	1
22	GB/T276-1994 626-2Z	Подшипник GB/T276-1994 626-2Z	1
23	WFR-1060-16	Привод в сборе	1
24	WFR-1061-01	Кожух	1