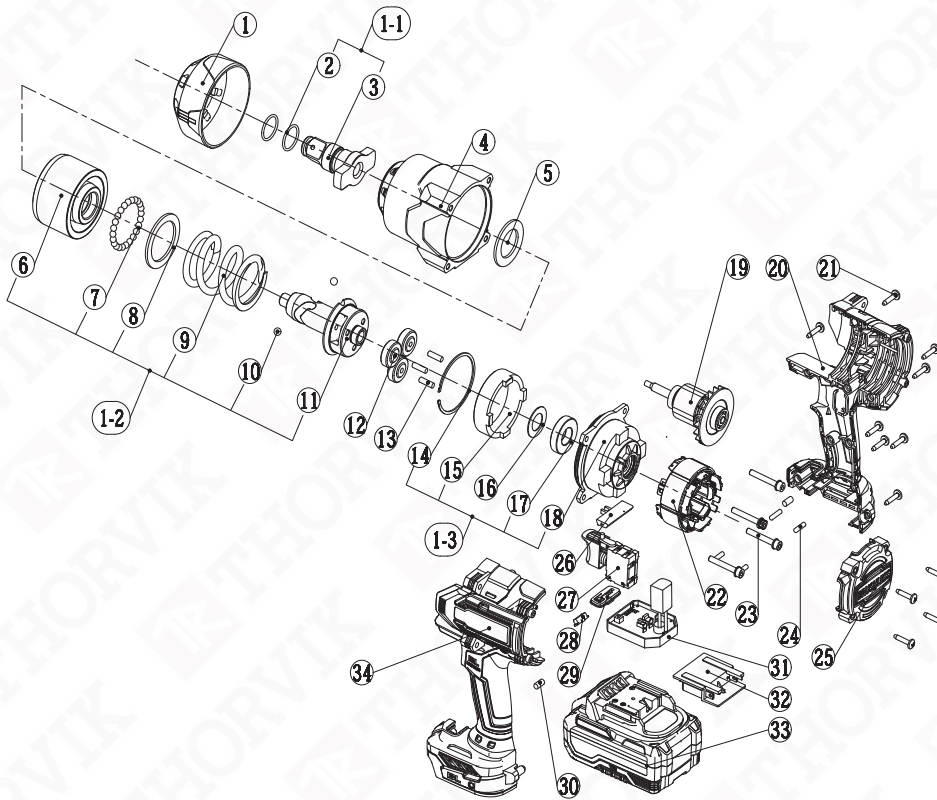


ДЕТАЛИРОВКА. АККУМУЛЯТОРНЫЙ ИНСТРУМЕНТ.


THORVIK

ВВИW012400ДНВ Гайковерт ударный аккумуляторный бесщёточный 1"DR, 21В, 2400 Нм (без АКБ и 3/У)



| № рис. | АТИКУЛ | НАИМЕНОВАНИЕ | КОЛ-ВО, шт. |
|--------|---------------|------------------------------|-------------|
| 1 | ВВИW012400-1 | Накладка корпуса резиновая | 1 |
| 2 | ВВИW012400-2 | Уплотнительное кольцо | 1 |
| 3 | ВВИW012400-3 | Привод | 1 |
| 4 | ВВИW012400-4 | Передняя крышка корпуса | 1 |
| 5 | ВВИW012400-5 | Шайба | 1 |
| 6 | ВВИW012400-6 | Корпус ударного механизма | 1 |
| 7 | ВВИW012400-7 | Стальной шарик | 20 |
| 8 | ВВИW012400-8 | Шайба | 1 |
| 9 | ВВИW012400-9 | Пружина компрессионная | 1 |
| 10 | ВВИW012400-10 | Стальной шарик | 1 |
| 11 | ВВИW012400-11 | Шпиндель | 1 |
| 12 | ВВИW012400-12 | Планетарный механизм | 3 |
| 13 | ВВИW012400-13 | Штифт планетарного механизма | 3 |
| 14 | ВВИW012400-14 | Стопорное кольцо | 1 |
| 15 | ВВИW012400-15 | Зубчатая шестерня | 1 |
| 16 | ВВИW012400-16 | Шайба тарельчатая | 1 |
| 17 | ВВИW012400-17 | Подшипник | 1 |
| 18 | ВВИW012400-18 | Задняя крышка редуктора | 1 |
| 19 | ВВИW012400-19 | Ротор | 1 |
| 20 | ВВИW012400-20 | Корпус (правый) | 1 |
| 21 | ВВИW012400-21 | Винт корпуса | 4 |

| № рис. | АТИКУЛ | НАИМЕНОВАНИЕ | КОЛ-ВО, шт. |
|--------|---------------|------------------------------|-------------|
| 22 | ВВИW012400-22 | Статор | 1 |
| 23 | ВВИW012400-23 | Винт задней крышки редуктора | 1 |
| 24 | ВВИW012400-24 | Штифт | 9 |
| 25 | ВВИW012400-25 | Задняя крышка корпуса | 1 |
| 26 | ВВИW012400-26 | Реверс | 4 |
| 27 | ВВИW012400-27 | Клавиша куркового механизма | 1 |
| 28 | ВВИW012400-28 | Лампа подсветки | 1 |
| 29 | ВВИW012400-29 | Панель индикации | 1 |
| 30 | ВВИW012400-30 | Втулка (резиновая) | 1 |
| 31 | ВВИW012400-31 | Контроллер | 1 |
| 32 | ВВИW012400-32 | Контактная группа | 1 |
| 33 | ВВИW012400-33 | Батарея | 1 |
| 34 | ВВИW012400-34 | Корпус (левый) | 1 |