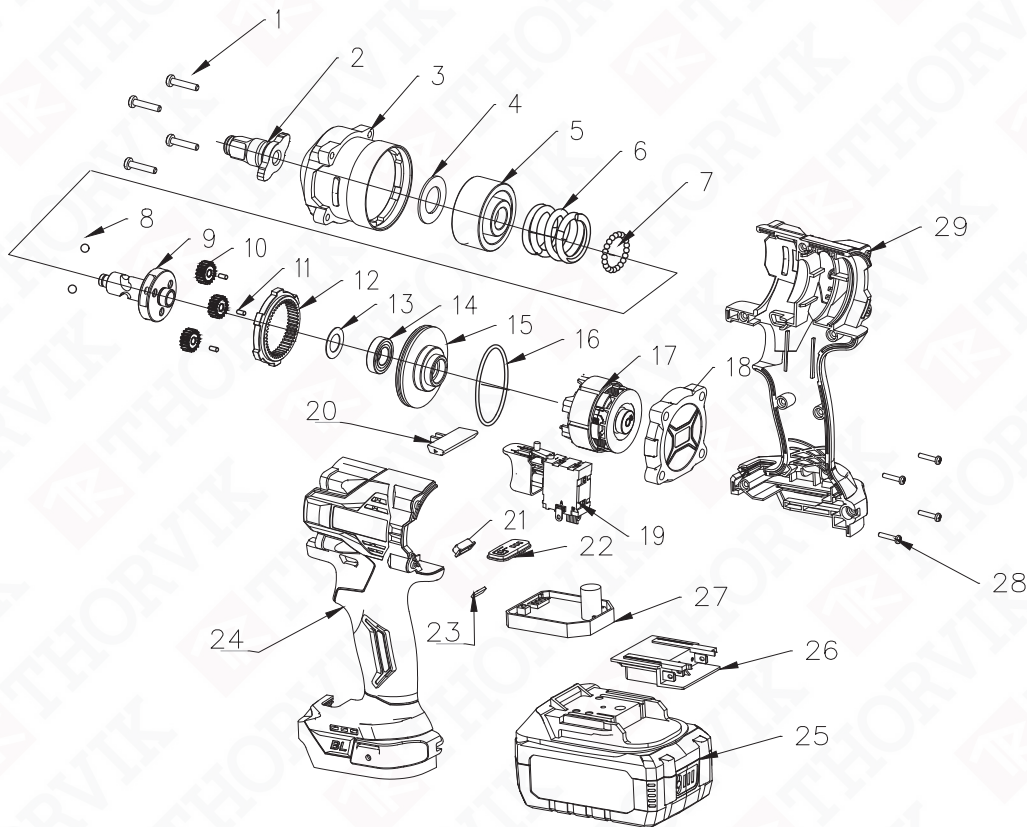


# ДЕТАЛИРОВКА. АККУМУЛЯТОРНЫЙ ИНСТРУМЕНТ.

# THORVIK

## ВВИW12890 Гайковерт ударный аккумуляторный бесщёточный 1/2"DR, 21В, 890 Нм



№ рис.	Артикул	Наименование	кол-во, шт.
1	ВВИW12890-1	Винт передней крышки корпуса	4
2	ВВИW12890-2	Привод	1
3	ВВИW12890-3	Передняя крышка корпуса	1
4	ВВИW12890-4	Шайба	1
5	ВВИW12890-5	Корпус ударного механизма	1
6	ВВИW12890-6	Пружина компрессионная	1
7	ВВИW12890-7	Стальной шарик	18
8	ВВИW12890-8	Стальной шарик	2
9	ВВИW12890-9	Шпindelь	1
10	ВВИW12890-10	Планетарный механизм	3
11	ВВИW12890-11	Штифт планетарного механизма	3
12	ВВИW12890-12	Внутренняя зубчатая шестерня	1
13	ВВИW12890-13	Шайба	1
14	ВВИW12890-14	Подшипник	1
15	ВВИW12890-15	Задняя крышка планетарного механизма	1

№ рис.	Артикул	Наименование	кол-во, шт.
16	ВВИW12890-16	Уплотнительное кольцо	1
17	ВВИW12890-17	Статор	1
18	ВВИW12890-18	Задняя крышка корпуса	1
19	ВВИW12890-19	Клавиша куркового механизма	1
20	ВВИW12890-20	Реверс	1
21	ВВИW12890-21	Лампа подсветки	1
22	ВВИW12890-22	Панель индикации	1
23	ВВИW12890-23	Светодиод	1
24	ВВИW12890-24	Корпус (левый)	1
25	ВВИW12890-25	Аккумуляторная батарея	1
26	ВВИW12890-26	Контактная группа	1
27	ВВИW12890-27	Контроллер	1
28	ВВИW12890-28	Винт корпуса	4
29	ВВИW12890-29	Корпус (правый)	1